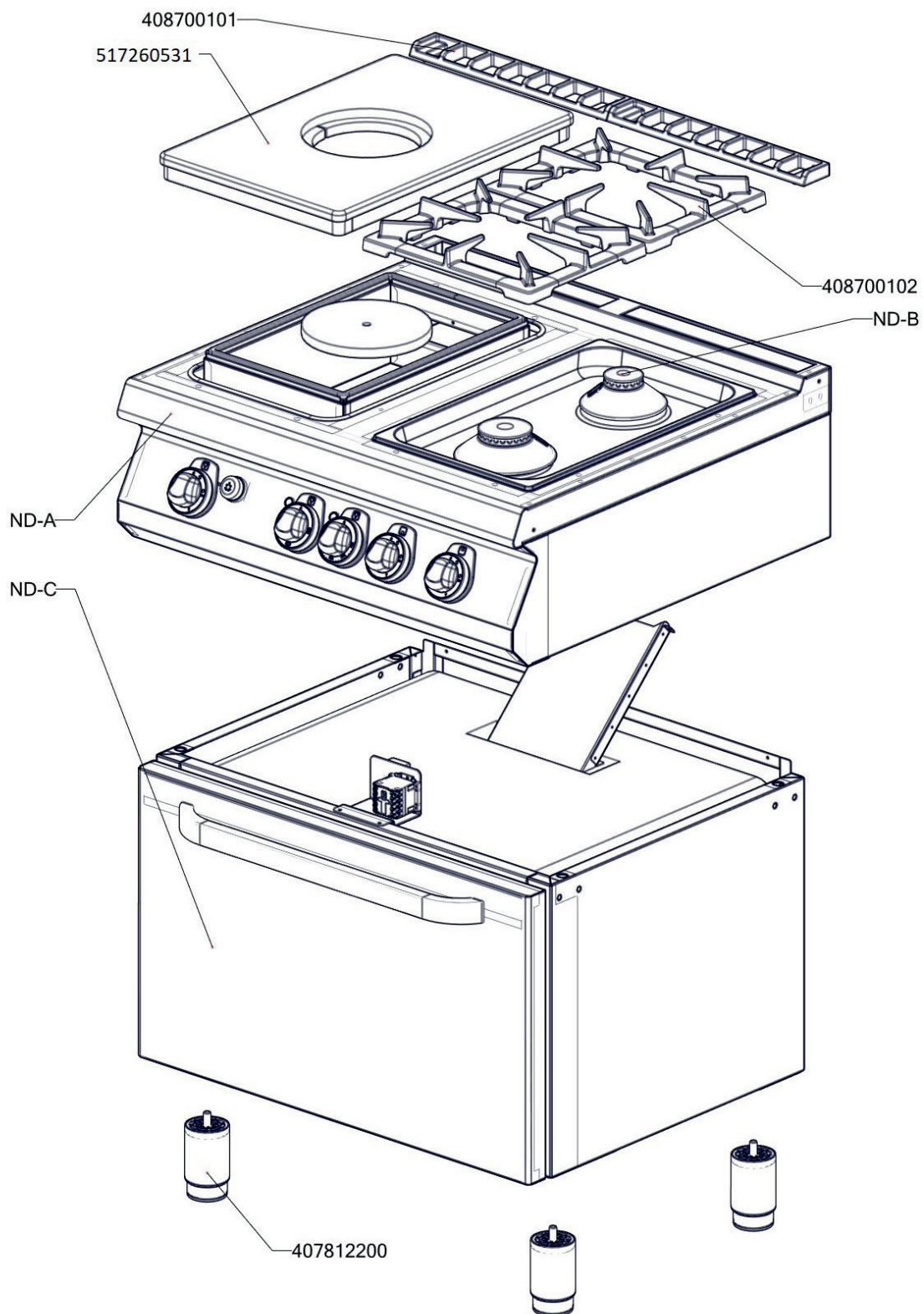


# Exploded view

STPST 780/21 GE



ROZKRES 1/4

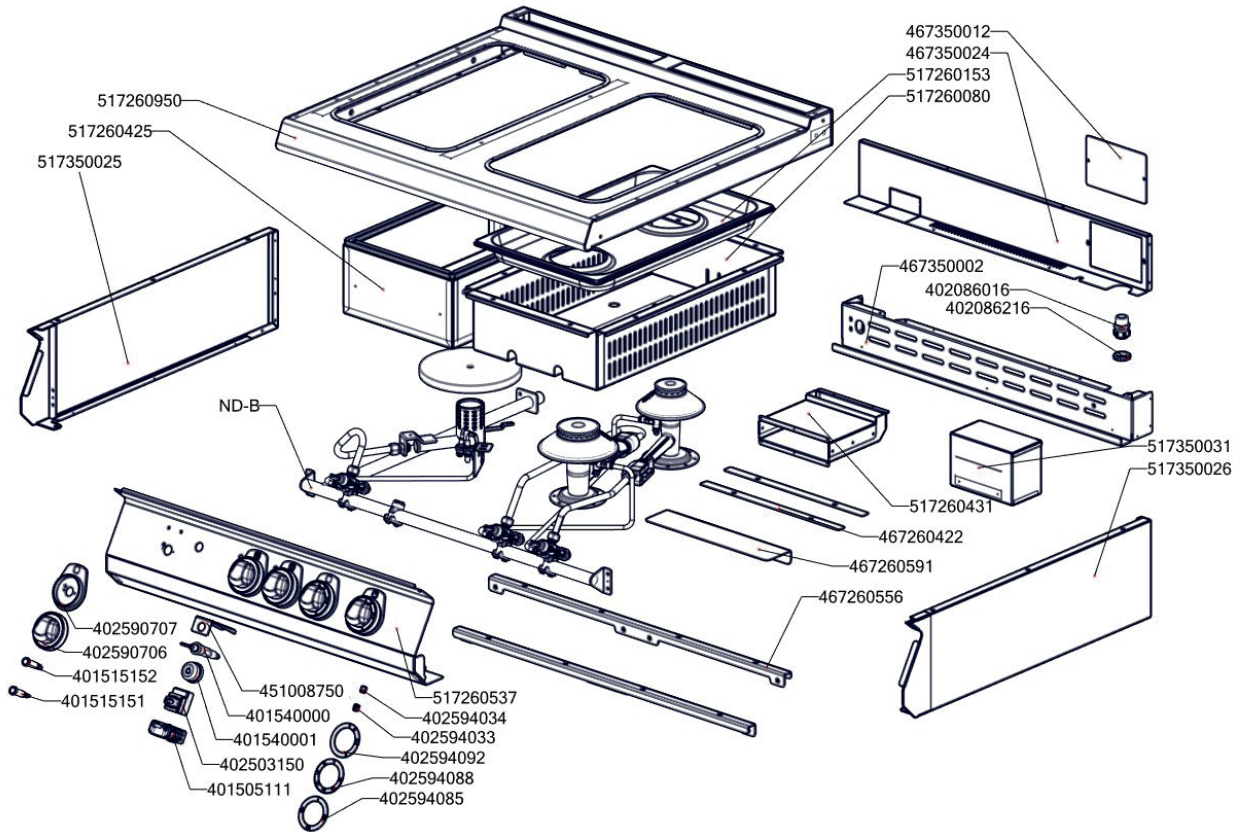


# Exploded view

STPST 780/21 GE



ROZKRES 2/4

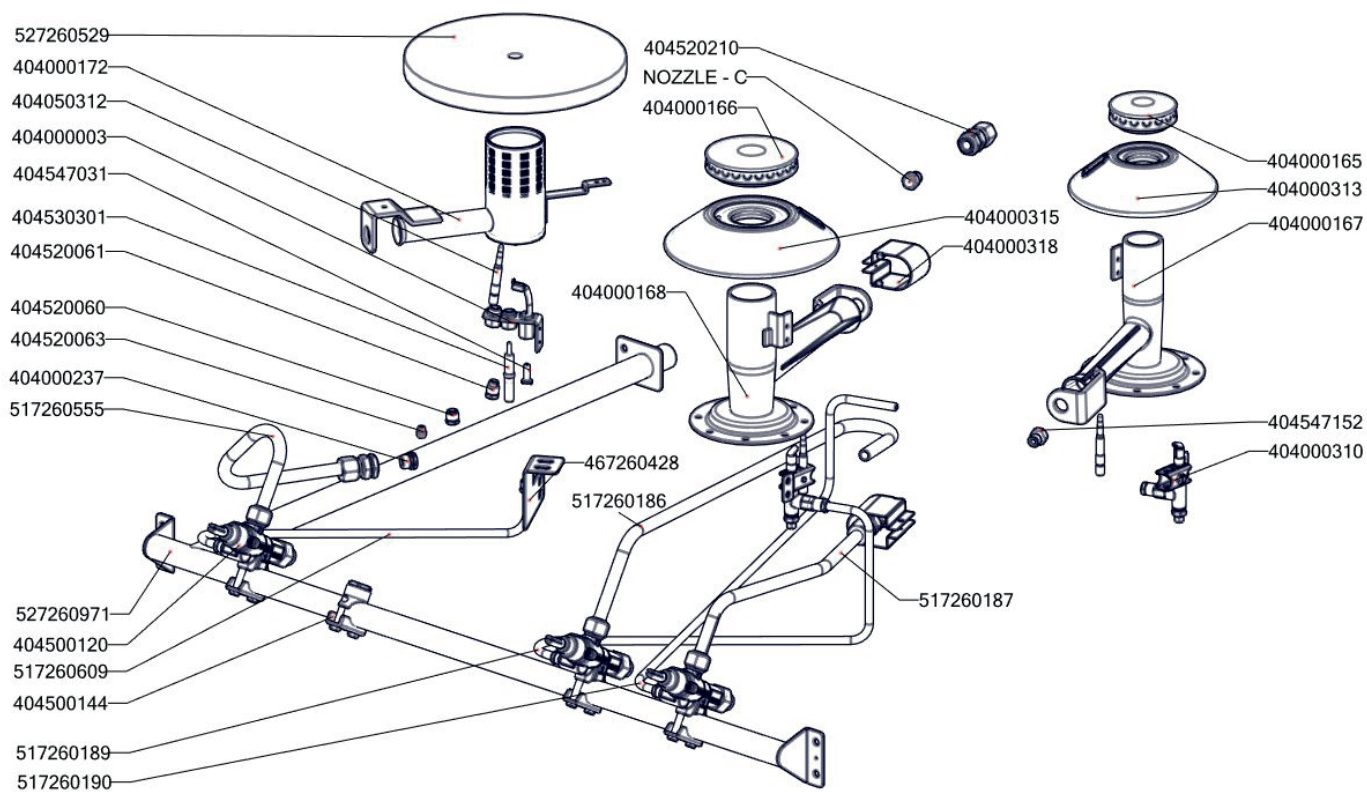


# Exploded view

STPST 780/21 GE



ROZKRES 3/4

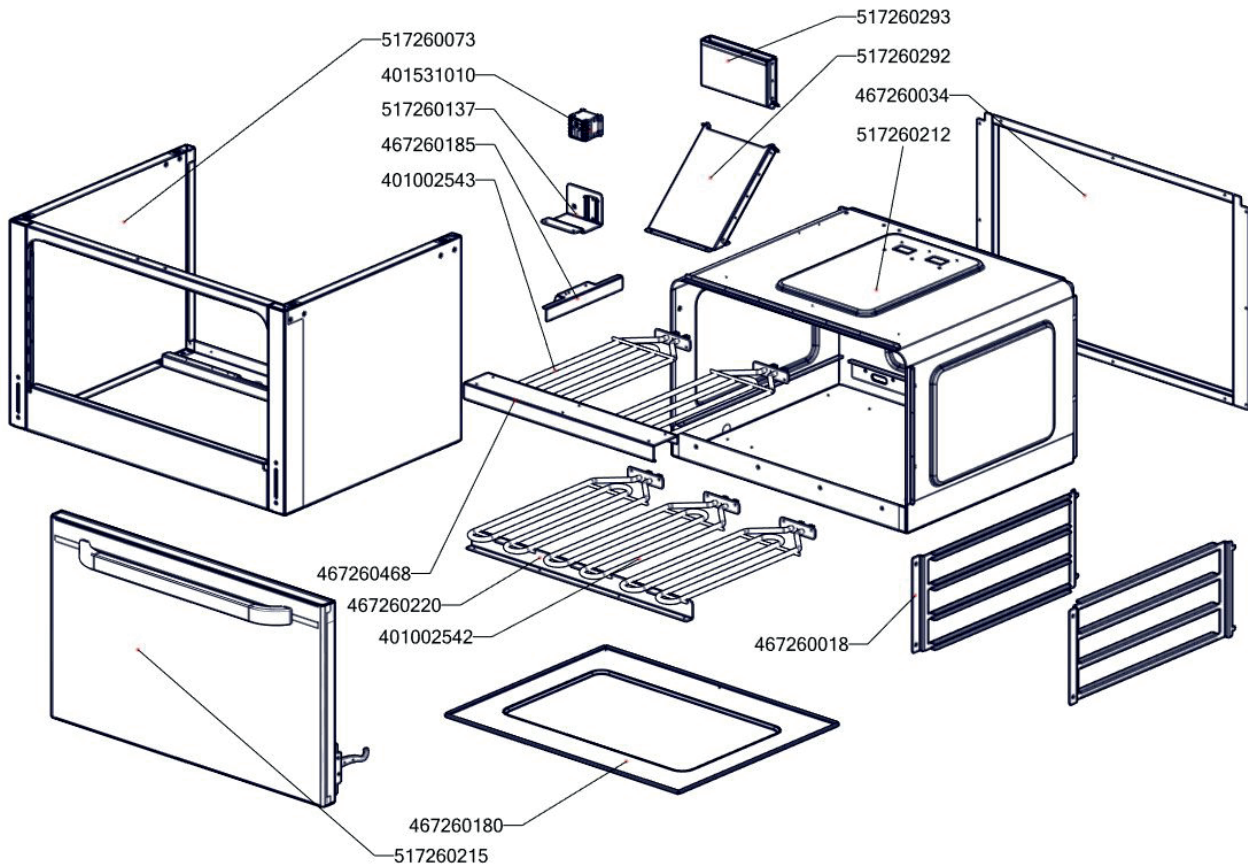


# Exploded view

STPST 780/21 GE



ROZKRES 4/4





# Exploded view

STPST 780/21 GE



POLOŽKA	ČÍSLO	POLOŽKA	ČÍSLO
Hořák SF 85 - základna	404000168	Noha stavitelná nerez + nerez noha	407812200
Hořák SF 85 - tělo	404000315	polotovar SP70612 střed tálu STP - broušený	517260612
Hořák SF 85 - rozvaděč plamene SM	404000166	FTG3618-kryt piezozap.	451008750
Hořák SF 65 - základna	404000314	NM70002 Zadní výztuha plyn 780	467350002
Hořák SF 65 - tělo	404000313	NM70012 Dvířka rozvaděče	467350012
Hořák SF 65 - rozvaděč plamene SM	404000165	NM70024 Zadní kryt 780	467350024
Rošt komínku L700 posmaltovaný - nákup	408700105	SP70018 zásuv trouby SPTG 780	467260018
Rošt SPG L700 posmaltovaný - nákup	408700106	SP70429 spodní díl komínku STP700	467260429
Kohout plynový - se svorkou 1/2" + pilot	404500120	SP70430 vrchní díl komínku STP700	467260430
Šroubení na termočlánek BR 120	404520061	SP70034 zadní kryt podstavy SPTG 780	467260034
Šroubení k soudku BR 120	404520062	SP70180 kryt komory el trouby L700	467260180
Šroubení svíčka BR 120	404520060	SP70185 držák kapilár el trouba L700	467260185
Šroubení 6 mm BR-G	404520050	SP70220 držák dolních těles SPT-780 GE	467260220
Soudek 6mm pro trysku č. 10	404520067	SP70422 podložka výztuhy	467260422
Svíčka zapalovací L 700	404530301	SP70428 držák pilotu STP	467260428
Těsnící kroužek kohoutu FT-G prům.10 mm	404525100	SP70434 lišta komory STP krátká	467260434
Těsnící šňůra BR	407503000	SP70435 lišta komory STP dlouhá	467260435
Krytka piezozapalovače	401540001	SP70556 výztuha desky STP-780	467260556
Hořák pro STP-700	404000172	SP70591 - kryt el. součástí STP	467260591
Hořák CF-RM - pilotní hořák + tryska 24	404000310	polotovar NM70025 levá bočnice topu L700	517350025
Hořák CF-RM - regulace vzduchu	404000318	polotovar NM70026 pravá bočnice topu L700	517350026
Držák trysky ST, STP	404000415	polotovar NM70063 rozvaděč PG21	517350063
Hořáček pilotní L 700	404000003	polotovar SP70073 korpus trouby 2/1 SPT-700	517260073
Piezozapalovač	401540000	polotovar SP70080 hořáková komora SPS 704 - bodování	517260080
Regulační knoflík chrom L700 G	402590706	polotovar SP70137 držák stykače SPT-700 - bodování	517260137
Podložka regulačního knoflíku L700 chrom	402590707	polotovar SP70153 GN-1-1-40-prolisována	517260153
Regulační knoflík chrom L700 E	402590705	SP70163 trubka přív.pozink. SP-708 G s maticemi	527260971
Samolep. etiketa se stupnicí SP700 G	402594092	polotovar SP70186 SPS trubka med d10mm H1	517260186
Samolepící značka - sporák	402594034	polotovar SP70187 SPS trubka med d10mm H2	517260187
Samolepící značka - šipka	402594033	polotovar SP70189 SPS trubka med d6mm PILOT1	517260189
Samolep. etiketa se stupnicí FT-E L700	402594088	polotovar SP70190 SPS trubka med d6mm PILOT2	517260190
Samolep. etiketa el. trouba L700	402594085	polotovar SP70212 komora el trouby SPT-700 - bodování	517260212
Záslepka pro přívod plynu	404500144	polotovar SP70215 dveře trouby SPT-700	517260215
Přepínač otočný CF - 4 polohy	401505111	polotovar SP70221 těsnění trouby SPT-780-21	517260221
Kontrolka kulatá zelená LED L700	401515151	polotovar SP70292 komínek část 1	517260292
Kontrolka kulatá bílá LED L700	401515152	polotovar SP70293 komínek část 2	517260293
Termostat pojistný 360°C 1 fáz. PT,BR-G	402511200	polotovar SP71075 Vrchní deska STP-708 - čišťená	517261075
Termostat pracovní 50-300°C 1 fáz. PT	402503150	polotovar SP70425 - vnější díl komory STP -bodování	517260425
Stykač 20A AC-1, 11BG09T4A240 LOVATO	401531021	polotovar SP70426 - Vnitřní díl komory -bodování	517260426
Termočlánek 600mm M9x1 (L700)	404050312	polotovar SP70530 Tál STP-700 - broušený	517260531
Topné těleso trouby L700 - 900 W	401002543	polotovar SP70537 predni panel s dorazy STPT-780-21 GE	517260537
Topné těleso trouby L700 - 1500 W	401002542	polotovar SP70555 STP trubka tálu měděná d10	517260555
Kabelová vývodka PG 21	402086021	polotovar SP70542 stínění komory prolisované	517260542
Matka vývodky PG 21	402086221	Kabel zapalovací vysokonapětový R2,2-L500-R2,2	402008351

# Exploded view

STPST 780/21 GE



<b>POLOŽKA</b>	<b>ČÍSLO</b>
Pant trouby CF - kladka	408790317
polotovar SP70609 trubička pilotního hořáku STP	517260609
Samolep. etiketa ekvipotenciality	900005056
Samolepící etiketa - Pozor elektrické zařízení	900005087